



STICK

STUDIOPEPE





“La purezza che volevamo ottenere con **Stick** è stata raggiunta grazie alla collaborazione con i tecnici della luce di Contardi. Progettare e disegnare ogni minimo dettaglio costruttivo insieme al loro team ha permesso di ottenere un prisma di pulizia estrema, esteriormente semplice ed essenziale, contenitore di una tecnologia articolata.”

*“The purity we wanted to achieve with **Stick** has been reached thanks to collaboration with the light technicians of Contardi. To design every constructive detail, down to the smallest, together with their theme has permitted us to obtain a prism of extreme refinement, simple and essential on the outside, but containing complex technology.”*



Lampade da terra
Floor lamps

In Stick la luce si propaga, sapientemente modulata, attraverso un diffusore con effetto vetro cannettato, contenuto all'interno di un estruso metallico nelle finiture satiniate rame e nickel dorato.

In Stick the light emanates, skillfully modulated, through a diffuser with a ribbed glass effect, contained within a metal extrusion in satin copper and gold nickel finishes.

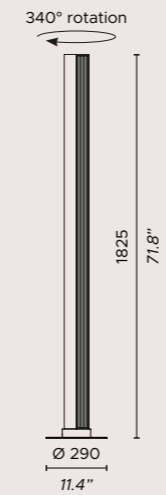


Lampada da terra
Floor lamp

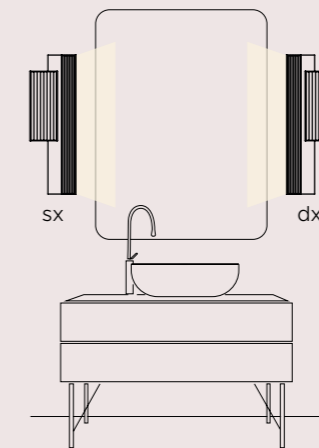
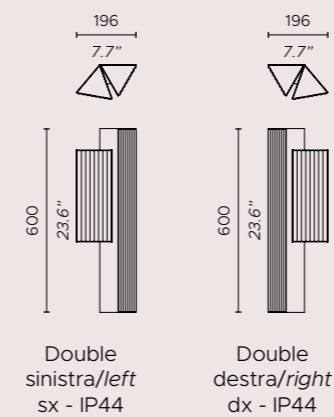


Lampade a parete
Wall lights

Lampada da terra / Floor lamp





Lampade a parete / Wall lights



Esempio applicazione
ap double destra e sinistra
Application example
ap double right and left

Struttura / Frame

-  Nickel dorato satinato
Satin golden nickel
-  Rame satinato
Satin copper

Diffusore / Diffuser

-  Plexiglass rigato
Striped plexiglass

Fonte luminosa - Light source

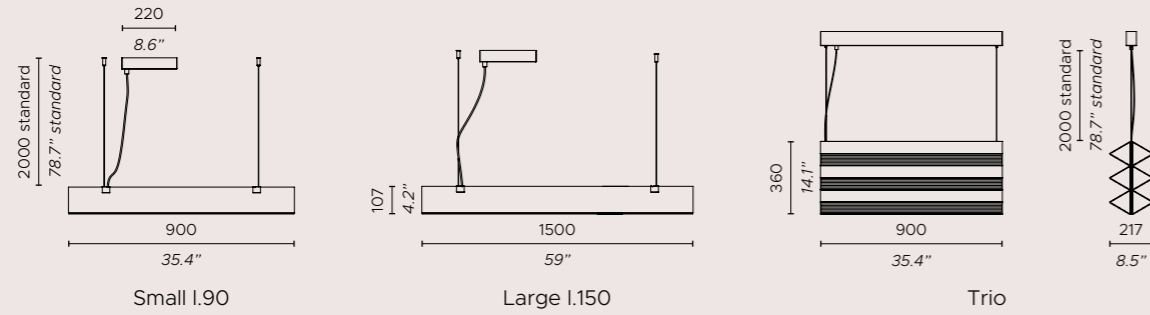
220 - 240V:
Ap double sinistra e destra / left and right
 1 x 13.5W Custom LED + 1 x 27W Custom LED;
 3750 Lm; 2700 K; CRI: >90; IP44
FI 5 x 13.5W Custom LED; 7500 Lm; 2700 K; CRI: >90

Ap double sinistra e destra / left and right
 Dimmerazione a taglio di fase/Triac - altri sistemi di dimmerazione (DALI e 1-10V) disponibili su richiesta
Phase cut/Triac dimming - alternative dimming systems (DALI and 1-10V) available on demand
FI
 Dimmerabile a piede / Foot dimmable

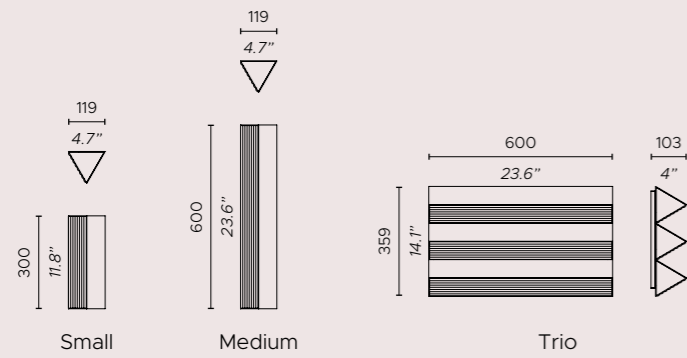
110V:
Ap double sinistra e destra / left and right
 1 x 13.5W Custom LED + 1 x 27W Custom LED;
 3750 Lm; 2700 K; CRI: >90; IP44
FI 5 x 13.5W Custom LED; 7500 Lm; 2700 K; CRI: >90

Ap double sinistra e destra / left and right
 Dimmerazione a taglio di fase/Triac - sistema di dimmerazione 1-10V disponibile su richiesta
Phase cut/Triac dimming - 1-10V dimming system available on demand
FI
 Dimmerabile a piede / Foot dimmable

Sospensioni / Suspensions



Lampade a parete / Wall lights



Fonte luminosa - Light source

220 - 240V:

So small I.90 1 x 40W Custom LED; 3750 Lm; 2700 K; CRI: >90

So large I.150 1 x 65W Custom LED; 6250 Lm; 2700 K; CRI: >90

So trio 6 x 40W Custom LED; 22500 Lm; 2700 K; CRI: >90

Ap small 1 x 13.5W Custom LED; 1250 Lm; 2700 K; CRI: >90

Ap medium 1 x 27W Custom LED; 2500 Lm; 2700 K; CRI: >90

Ap trio 3 x 27W Custom LED; 7500 Lm; 2700 K; CRI: >90

110V:

So small I.90 1 x 40W Custom LED; 3750 Lm; 2700 K; CRI: >90

So large I.150 1 x 65W Custom LED; 6250 Lm; 2700 K; CRI: >90

So trio 6 x 40W Custom LED; 22500 Lm; 2700 K; CRI: >90

Ap small 1 x 13.5W Custom LED; 1250 Lm; 2700 K; CRI: >90

Ap medium 1 x 27W Custom LED; 2500 Lm; 2700 K; CRI: >90

Ap trio 3 x 27W Custom LED; 7500 Lm; 2700 K; CRI: >90

Dimmerazione a taglio di fase/Triac - altri sistemi di dimmerazione (DALI e 1-10V) disponibili su richiesta
Phase cut/Triac dimming - alternative dimming systems (DALI and 1-10V) available on demand

Dimmerazione a taglio di fase/Triac - sistema di dimmerazione 1-10V disponibile su richiesta
Phase cut/Triac dimming - 1-10V dimming system available on demand

